

ANKIETA DOBORU SPRĘŻYNY NACISKOWEJ

Zapytanie

Zamówienie

Data:.....

Klient:

Imię, Nazwisko.....

OEM

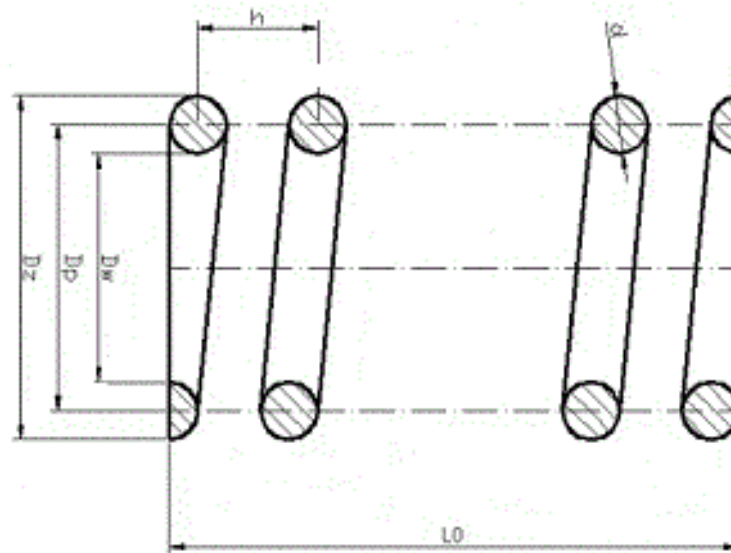
Nazwa firmy

Użytkownik

Adres

Dystrybutor

Tel./Fax.



Dz – średnica zewnętrzna.

Dp – średnica podziałowa.

Dw – średnica wewnętrzna.

L0 – długość sprężyny w stanie swobodnym (bez obciążenia).

d – średnica drutu z którego sprężyna jest wykonana.

h=s – skok sprężyny naciskowej (oznaczenia mogą być używane zamiennie).

Z – ilość zwojów całkowitych.

Zc – ilość zwojów czynnych.

Z = Zc + 2 zwoje (na dogięcie)

Dz:	Dp:	Dw:	L0:	d:
h:	Z:	Zc:		

TR Polska Sp. z o. o.

TR Polska Sp. z o.o., KRS 0000321080 w Sądzie Rejonowym dla Wrocławia-Fabrycznej
we Wrocławiu, IX Wydział Gospodarczy Krajowego Rejestru Sądowego.

Wysokość kapitału zakładowego 50.000 PLN, NIP: 8842679597, REGON: 020882326, mBank w Wałbrzychu,
nr konta: 51 1140 2004 0000 3502 7584 2659